

## Què és una caixa niu?



Una caixa-niu és una estructura artificial que pot ser utilitzada pels ocells que fan niu a les cavitats dels arbres o de les roques.

Per tant, són **caus artificials** que es poden posar **per paliar la manca de forats naturals** als nostres boscos, degut a:

- La tala d'arbres vells: Afecta tant els ocells que nidifiquen en forats, com aquells que ho fan en forats abandonats o els qui ho fan en arbres morts.
- Plagues naturals: Han malmès certes poblacions d'arbres com és el cas de la grafiosis amb l'om o la processionària amb els pins.

## Per què posem les caixes niu?

Les mallarengues i altres ocells solen fer el niu a forats dins dels arbres, però cada vegada els hi es més difícil de trobar-ne perquè els boscos hi falten arbres vells on trobar aquests forats. Igualment, també ho tenen difícil a parcs i jardins on es col·loquen arbres joves i vigorosos. Amb les caixes-niu els hi facilitem la tasca de trobar casa on niar i a més ens ajuden al control de certs insectes; perquè se'ls mengen i eviten que produeixin plagues, com en el cas de l'eruga de la processionària.

Es col·loquen caixes niu per tal de:

- Facilitar l'existència de nius si a la natura no n' hi han.
- Fer un seguiment de la població d'ocells: poder observar i gaudir d'ells al costat de casa
- Donar a conèixer les diferents espècies d'ocells i els problemes que pateixen.
- Control natural de plagues: Els ocells insectívors, ens permeten gaudir d'un bon control plaguicida, ja que s'alimenten normalment d'insectes, ja siguin ous, larves, nimfes o adults.

Hem de tenir ben present que la col·locació de caixes-niu no és una solució definitiva per a protegir aquestes espècies, tot i que la seva utilització pot ser útil per afavorir la seva supervivència. El manteniment d'uns boscos en bon estat de salut (afavorint la presència d'arbres vells, sistemes d'explotació sostenible, actuacions encaminades a la prevenció dels incendis, etc.) són l'únic sistema eficaç per assegurar la supervivència d'aquests.

## Per a qui?

Les caixes-niu es col·loquen per a diverses espècies d'ocells més o menys amenaçades i alhora beneficioses per l'home (mallerengues, picasoques blaus, colltorts, raspinells, papamosques, pit-roigs, cotxes, xots, mussols, gamarussos, xoriguers, gaigs blaus, puputs, xixelles, etc.), però sovint també les ocupen altres ocells oportunistes que podrien nidificar perfectament en altres llocs (pardals o estornells principalment).

Les principals aus que poden ocupar una caixa-niu en un bosc com el de Serra de Marina o el Torrent de les bruixes o un indret

proper son: la mallarenga carbonera, la mallerenga blava, la mallerenga emplomallada i el pardal comu. A més també les poden ocupar pit-rojos, estornells (si el forat de la caixa es prou gran, hi poden entrar), papamosques i fins i tot alguns ocupants com ratolins i rates.



## Com i on es col·loquen?

**Penjades:** Ha de col·locar-se en una branca gruixuda que aguantí el pes de la caixa. Ha d'estar separada del tronc a una distància suficient, aproximadament uns 0'5 m, per tal de no colpejar amb l'arbre en cas de vent.

- **Avantatges:** Dificulta l'accés dels depredadors. És de fàcil accés a l'hora de netejar-les.
- **Inconvenients:** Amb el temps la teulada es desclava amb el pes del propi niu i de la caixa, posant en perill la vida dels pollets.

➤ **Indrets:** Escollirem una zona on l'ocell tingui aliment i tranquil·litat, i on l'exposició de la caixa sigui a l'ombra o mitja ombra. El punt escollit no ha d'estar ni exposat al sol tot el dia (les temperatures a l'interior de la caixa arribarien a ser massa elevades), ni situat en una zona massa freda i humida. També evitarem que la caixa-niu quedi suspesa sobre un riu o riera, perquè quan els pollets abandonin el niu podrien caure-hi i ofegar-se. Si es tracta d'un jardí, a més haurem de tenir en compte de col·locar-la en un lloc poc visible. Les caixes niu s'han de col·locar a branques d'arbres on no tinguin massa vent, i orientades cap a l'Est perquè els primers rajos de llum del matí hi entrin. Preferiblement es col·locaran en branques allunyades del tronc principal per tal d'evitar que entrin animals depredadors com ara gats o altres animals

salvatges: esquirols, genetes, rates etc. Cal vigilar, doncs, que l'orifici d'entrada quedi el màxim d'allunyat possible del tronc principal de l'arbre o d'altres branques que podrien facilitar l'accés als depredadors (genetes, mosteles, rates, gats, ...).

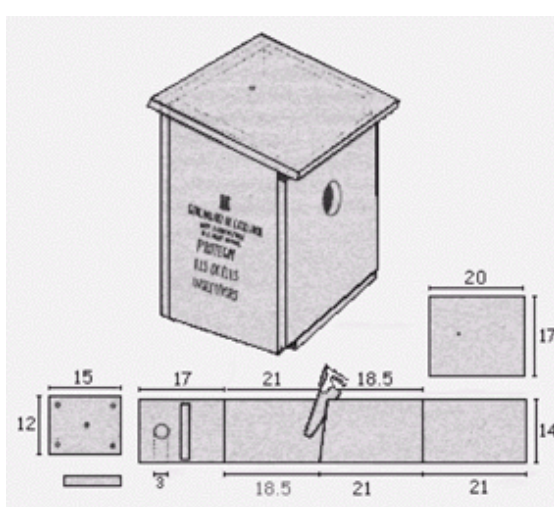
- **Alçada:** Generalment es penjen a dos o tres metres d'alçada
- **Direcció del forat:** La direcció del forat serà sud-est, així, després de les fredes nits, els primers raigs del sol escalfen la caixa sense arribar-la a esclafar massa al llarg del dia.

Instal·larem les caixes-niu ajudats per una perxa, una escala o ambdues coses i deixant una separació mínima entre elles de 50 a 80 metres. Les situarem en una branca lateral d'un arbre (**penjada**) o al tronc principal (**lligada**), sempre situada de 2 a 8 metres sobre el terra (alerta si la zona és freqüentada, perquè les caixes a menys de 3 metres d'alçada sovint desapareixen per robatori o són víctimes de bretolades). **Per a penjar** la caixa ho farem fabricant una nansa i un penjador com els de les fotografies i esquemes de l'apartat de construcció. **Per lligar la caixa** al tronc principal de l'arbre, farem un parell de forats a un dels laterals de la caixa per passar-hi un cable elèctric (com que estan folrats de plàstic no es fan malbé i queden ben fixades amb uns nusos senzills que seran molt fàcils de desfer a les revisions anuals

També es poden col·locar **fixes a parets**, sempre i quan estiguin lluny de la ma de persones i bèsties.

## Tipus de caixes niu

Actualment existeixen caixes niu de molts tipus. Les més corrents, però, són les dels insectívors. En l'esquema següent es mostren les mides que han de tenir les caixes niu per poder-les fabricar.



Podem assegurar-nos l'accessibilitat al niu d'un major nombre d'espècies ampliant el diàmetre de l'orifici d'entrada a uns 35 mm. Com a mesura complementaria podem col·locar una barra per recolzar-se per sota de l'entrada (seria recomanable) per a facilitar l'accés de l'au a l'interior.

## Ocupació i seguiment de la caixa niu.

Les caixes-niu per a insectívors ja han d'estar col·locades al febrer que és quan comencen a buscar lloc per a nidificar les principals espècies que les ocupen

Un cop col·locada la caixa niu, s'ha d'omplir la fitxa de col·locació que es mostra a continuació. (En cursiva consten dades com a exemple per omplir-les).

Núm. caixa	Data	Diàmetre	Arbre	Orientació	Alçada
23	12/11/02	3 cm	Roure	130° SE	4 mts
<b>Situació:</b>					
<i>Al bosc situat darrere de can Bernades</i>					
<b>Habitat:</b>					
<i>Bosc roures prop de camps de conreu</i>					
<b>Coordenades UTM</b>				<b>Altitud</b>	
<i>0378222 - 4606122</i>				<i>401 mts</i>	
Observacions					
Data					

S'han de col·locar abans de finals de gener. Un cop col·locades, caldrà fer un seguiment de les diferents caixes, mitjançant un control periòdic, per tal de deduir-ne l'èxit de la ocupació. S'hauran de tenir en compte, però els següents aspectes :

- No mirar l'interior de la caixa durant l'època de cria, ja que podem provocar l'abandonament del niu per part dels pares.
- Observar la caixa des de lluny, sense fer soroll i amb l'ajut dels prismàtics.

A **principis de la primavera** (finals de març - principis d'abril), comencen a construir el niu dins la caixa. Això es veu quan observem tant el mascle com la femella transportant material cap al niu amb el bec. A finals de febrer i durant el març les mallerengues van fent el niu amb molsa, pèls, pinassa, etc. a l'interior de les caixes. Cap a mitjans d'abril, la femella ja ha posat els ous i comencen a covar. Des de principis d'abril hi covaran els ous les

mallerengues carboneres, les blaves i les emplomallades van una mica més tard. En aquests moments, l'activitat baixa molt i només observem a un individu, normalment el mascle, portant menjar al niu per alimentar a la seva parella, que està covant.



**Finals d'abril - maig**, neixen els pollets. En aquests moments, l'activitat dels dos pares torna a ser elevada i aporten menjar al niu. Sovint es poden sentir als pollets demanant menjar. Quan els pollets estan ja crescuts, els podem observar fora de la caixa sent alimentats pels pares durant uns dies. A mitjans d'abril podem controlar fàcilment l'ocupació de les caixes observant les contínues entrades i sortides dels adults que porten menjar als polls durant la vintena de dies que dura la cria.

**Finals de maig - principis de juny**: Per aquestes dates, moltes parelles acostumen a fer una segona posta. Normalment trien una altra caixa niu i els tornarem a veure aportant materials per al niu. Les segones postes de les mallerengues carboneres i les postes de reposició (quan és perd la primera per qualsevol causa) de les blaves i emplomallades que només crien un cop, fan que puguem tenir caixes-niu ocupades fins a principis de juliol. A partir d'aquesta data acostumen a quedar buides. Tot i això, és interessant deixar-les penjades durant l'hivern perquè són utilitzades

Núm. caixa	Data	Diàmetre	Arbre	Orientació	Alçada
23	12/11/02	3 cm	Roure	130° SE	4 mts
<b>Situació:</b>					
Al bosc situat darrere de can Bernades					
<b>Habitat:</b>					
Bosc roures prop de camps de conreu					
<b>Coordenades UTM</b>			<b>Altitud</b>		
0378222 - 4606122			401 mts		
<b>Observacions</b>					
<b>Data</b>					
04/04/03	Mallerenga emplomallada portant molsa al niu				
28/04/03	Els pares porten menjar al niu				
10/10/03	Neteja de la caixa. Hi ha restes, de closques d'ou				

## Manteniment: Neteja de la caixa niu

La neteja de les caixes, és una de les coses que normalment descuidem, tot i ser una de les coses més importants, ja que al cap dels anys, les caixes niu estan plenes de materials, ja sigui la molsa del niu, pollets morts, restes d'ou, o paràsits que les fan inservibles pels ocells.

- Quan s'ha de realitzar la neteja: Durant els mesos de setembre a novembre.
- Informació que en poden treure:

Fent la neteja, és un bon moment per comprovar si les observacions fetes durant la primavera han estat correctes, i poder recollir més informació: com està construït el niu, quin material han fet servir (cada espècie té diferents preferències), si hi ha algun pollet mort, ous abandonats...

És imprescindible assegurar-nos que les caixes-niu que hàgim instal·lat es mantinguin en bon estat, sinó poden convertir-se en veritables trampes per als seus ocupants.

Cada hivern revisarem les caixes per a netejar-les (traurem els nius vells per evitar col·lapsar-les i eliminar paràsits) i comprovar que no tinguin desperfectes (principalment problemes amb la teulada i que es desclavin els laterals). Si es tracta d'una caixa-niu lligada al tronc d'un arbre, la deslligarem i la tornarem a lligar per assegurar el bon estat de la subjecció i evitar lesionar a l'arbre.

Una caixa en un estat dubtós s'ha de retirar per ser reparada o llençada. Mai l'hem de deixar durant una nova època de cria.

Al comparar aquestes observacions amb les fetes durant la primavera, **podem trobar-nos amb:**

- A la primavera hem observat ocells volant al voltant de la caixa.

Durant la neteja, trobem el niu buit i aixafat amb plomisol i excrements, i a vegades amb algun ou o algun pollet mort. Si no trobem cap resta d'ous, no podem pensar que no hi ha hagut nidificació, ja que sovint les femelles llencen els ous buits fora del niu, un cop han nascut els pollets.

**Dedució:** Hi ha hagut nidificació.

- A la primavera hem observat ocells volant al voltant de la caixa.  
Durant la neteja trobem un niu amb ous trencats o abandonats.  
**Dedució:** una parella va iniciar la reproducció, però la van abandonar total o parcialment

- A la primavera hem observat ocells volant al voltant de la caixa.  
Durant la neteja trobem la caixa buida o amb algunes branquetes però mai un niu ben format.

**Deducció:** La parella va intentar fer un niu sense èxit.

## Resultats de l'ocupació: espècies més freqüents.

Un cop tinguem els resultats, podem deduir l'èxit de la ocupació i quines espècies han estat les més freqüents, tal i com ens mostra el gràfic



## Espècies que l'ocupen

### Fitxes de les espècies més freqüents

#### Mallarenga Carbonera (Parus major)



**Família:** Paridae

**L:** 14 cm

**Descripció:** Té el cap de color negre i amb les galtes blanques. El ventre de color groc i dividit per una franja negra, més marcada en els mascles. L'esquena és de color verdós i les ales risoses. Els joves són d'un color més apagat.

**Hàbitat:** El podem trobar en boscos mixtes, de coníferes, boscos de ribera, fruiters i parcs i jardins amb arbres.

**Alimentació:** Durant la primavera l'estiu menja insectes, especialment orugues i aranyes. A la tardor i l'hivern s'alimenta de llavors de diferents arbres.

**Reproducció:** Per atreure a les femelles i defensar el territori, a principis de primavera els mascles canten situats a la part superior dels arbres. Nidifica en forats d'arbres o en parets. És un dels inquilins més habituals de les caixes niu. El niu és una tassa de molsa recoberta de plomes i materials tous, que construeix la femella. Els ous són blancs amb taques vermelles, i d'aproximadament 18 mm. Cada posta pot ser d'entre 4 i 12 ous, depenent de la disponibilitat d'aliment, de l'edat de la femella i de les dimensions del niu. Pot tenir una segona posta. La femella és qui s'encarrega de la incubació que dura entre 13 i 16 dies. Els pollets es queden al niu per un període de 16 a 20 dies Té el cap de color negre i amb les galtes blanques. El ventre de color groc i dividit per una franja negra, més marcada en els mascles. L'esquena és de color verd.

**Mallarenga Emplomallada (Parus cristatus)****Família:** Paridae**L:** 11 cm

**Descripció:** És difícil de confondre amb els altres pàrids, ja que té una cresta que s'aixeca quan defensa el seu territori. Parts superiors marró pàl·lid i parts inferiors de color beig clar. Collar, pitet i màscara de color negre.

**Hàbitat:** Habita en boscos de coníferes, encara que també se'l pot observar en boscos mixtes.

**Alimentació:** S'alimenta d'insectes i aranyes. A l'hivern de pinyons.

**Reproducció:** Nidifica als forats dels arbres. És un dels inquilins habituals de les caixes nius. La femella construeix el niu que té forma de tassa feta amb molsa i recoberta per l'interior de pèls i plomes. Els ous són de color blanc amb taques vermelles, i d'aproximadament 16 mm. Cada posta pot ser de 3 a 7 ous i una posta l'any. La incubació la porta a terme la femella i dura de 14 a 17 dies. Els pollets es queden al niu entre 19 i 21 dies.

**Mallarenga Blava (Parus caeruleus)****Família:** Paridae**L:** 11 cm

**Descripció:** Té el cap blanc, amb una corona de color blau. Collar i petita franja ocular negres. L'esquena verd oliva, ales amb tonalitats blaves i les parts inferiors grogues amb una ratlla fosca al ventre.

**Hàbitat:** Se'l pot observar en qualsevol tipus de bosc, ja sigui de coníferes, mixtes, de ribera, inclús en jardins a les ciutats.

**Alimentació:** S'alimenta d'insectes i aranyes. A l'hivern s'alimenta de llavors.

**Reproducció:** Nidifica en forats d'arbres. És un dels inquilins habituals de les caixes.niu. El niu és una tassa de molsa recoberta interiorment de pèls i plomes. El construeix la femella. Els ous són de color blanc amb taques vermelles i d'aproximadament 16 mm. Cada posta és de 6 a 12 ous i uuna sola posta l'any. La incubació la porta a terme la femela i dura de 14 a 16 dies. Els pollets es queden al niu entre 16 i 22 dies.

**Mallarenga Petita (Parus ater)**

**Família:** Paridae

**L:** 11 cm



**Descripció:** Té el cap de color negre, amb la nuca i les galtes blanques. Pitet negre. Les parts inferiors de color beig i les superiors grisoses amb taques alars blanques. Bec fi i cua curta.

**Hàbitat:**Bosc de coníferes. Menys abundants en boscos mixtes.

**Alimentació:**A l'estiu s'alimenta d'insectes i a l'hivern de llavors de coníferes.

**Reproducció:** Fa el niu en els forats dels arbres. La femella construeix el niu que té forma de tassa feta amb molsa i recoberta de plomes i pèls. Els ous són blancs amb taques vermelles i d'aproximadament 15 mm. El nombre d'ous per posta és de 6 a 12 ous, i una o dues postes l'any. La femella incuba per un període de 14 a 16 dies. Els pollets es queden al niu entre 18 i 20 dies.

## La construcció de la caixa niu

La construcció de caixes-niu és relativament senzilla i proporciona grans satisfaccions.

Les caixes-niu es poden construir amb diversos materials. La fusta és, sens dubte, el més assequible, el més natural i el més senzill de treballar. Mai hem d'utilitzar llaunes o pots de plàstic perquè, amb el nostre clima, es converteixen en veritables forns quan puja la calor.

Hi ha un gran nombre de models de caixes adaptats a les diferents espècies, hàbitats i als gusts dels constructors i no cal obsessionar-se amb les mides. Les que es donen per al model que s'explica a continuació són orientatives i poden ser modificades sense problemes en funció del material de què disposem. L'única excepció són els diàmetres d'entrada de les obertures: en aquest cas si que cal ser molt estricte si volem que sigui una espècie determinada la que utilitzi la caixa.

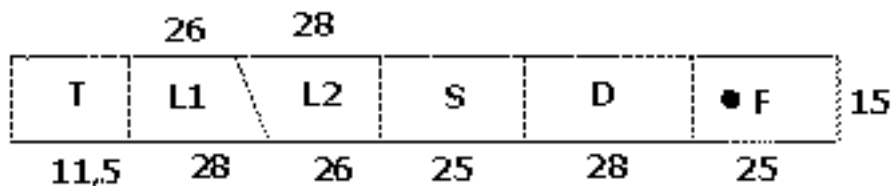
Si és possible, s'han d'intentar reutilitzar fustes ja que d'aquesta manera no col·laborem en la demanda de fusta que provocarà la desaparició d'arbres amb cavitats. Mai no hem d'utilitzar conglomerats o altres fustes que es facin ràpidament malbé amb l'aigua

1. Marquem les peces a la fusta utilitzant llapis i cinta mètrica.
2. Serrem la fusta amb un xerrac i llimem lleugerament per eliminar estelles.
3. Clavem la peça del darrera i els dos laterals vigilant que quedin ben igualades per dalt
4. Clavem el terra havent comprovat que s'ajusta correctament a les altres peces (si no fos així el llimarem fins que ho faci).
5. Clavem la part frontal comprovant que no impedeixi el correcte tancament de la tapa (la part frontal ha de quedar lleugerament per sota de la part superior dels laterals).
6. Collarem uns visos per fixar bé tota l'estructura.
7. Instal·larem la tapa mitjançant una frontissa (es fixa a l'exterior de la caixa unint la tapa amb la part del darrera).
8. Si volem penjar la caixa, amb un filferro galvanitzat (no es rovellen) farem una nansa que fixarem a la caixa pels laterals (mai per la tapa). Amb un filferro galvanitzat més gruixut ( $\varnothing = 3 \text{ mm}$ ), construirem un penjador com el de l'esquema.

9. L'orifici d'entrada el podem fer abans de clavar la part frontal (recomanable) o un cop clavada. L'ideal és disposar de broques especials de corona per obrir el forat circular, però, si no en tenim, podem utilitzar una broca per fusta de mida gran i fer diversos forats que, en unir-se, ens han de permetre introduir-hi una llima amb la que aconseguirem fer la circumferència del diàmetre desitjat. Sempre farem l'entrada el màxim d'allunyada del terra de la caixa possible.

10. La tanca per evitar l'obertura de la tapa la farem amb un parell de claus que lligarem amb un filferro (van especialment bé els plastificats que trobarem en qualsevol capsa de joguines subjectant-les als cartrons o les que tanquen les bosses del pa de motlle).

11. Per acabar numerarem la caixa en un dels laterals i a la part frontal.



**T**: Terra  
**D**: Darrera

**L**: Laterals  
**F**: Frontal

**S**: Sostre  
**Gruix**: 1 a 1,5 cm

(Mides en centímetres)



Espècie	Ø entr.	Observacions
<b>Mallerenga carbonera</b> ( <i>Parus major</i> )	>30mm	Molt freqüent. És la mallerenga que ocupa un major percentatge de caixes-niu.
<b>Mallerenga blava</b> ( <i>Parus caeruleus</i> )	>27mm	Freqüent o molt freqüent en boscos caducifolis. Pot ser foragitada de la caixa-niu per la mallerenga carbonera.
<b>Mall. emplomallada</b> ( <i>Parus cristatus</i> )	>28mm	Comú, però només en pinedes.
<b>Mallerenga petita</b> ( <i>Parus ater</i> )	>25mm	Freqüent en pinedes de muntanya. Li costa ocupar les caixes-niu.
<b>Mallerenga d'aigua</b> ( <i>Parus palustris</i> )	>28mm	Molt localitzada a determinats boscos humits de Catalunya.
<b>Pardal xarrec</b> ( <i>Passer montanus</i> )	>32mm	Freqüent en zones rurals humanitzades. Aquests últims anys, les seves poblacions estan disminuint. Foragita les mallerengues de les caixes-niu.
<b>Pardal comú</b> ( <i>Passer domesticus</i> )	>38mm	Molt freqüent en zones humanitzades. Foragita les mallerengues de les caixes-niu. No depèn de les cavitats dels arbres per a fer niu.
<b>Raspine ll</b> ( <i>Certhia brachydactyla</i> )	>25mm	Comú, però rarament utilitza aquest model de caixa-niu.
<b>Picasoques blau</b> ( <i>Sitta europaea</i> )	>40mm	Escàs. Present només en determinades àrees.
<b>Cotxa cua-roja</b> ( <i>Phoenicurus. ph.</i> )	>30mm	Nidificant molt escàs a Catalunya.

Els projectes amb caixes-niu requereixen d'una bona preparació i sobretot de constància, però mantenir un parell o tres de caixes en bon estat és força senzill. A Olesa actualment se n'estan portant a terme un parell de projectes d'àmbit escolar, a part de les caixes-niu que, de forma més puntual, es mantinguin per part de particulars.

**Caixes-niu al nucli urbà:** Projecte dut a terme per alumnes d'ESO de l'IES Ramon Berenguer IV des del curs 2007-08. Es pengaran caixes-niu destinades a les mallerengues (*Parus sp.*) a diferents zones verdes de Santa Coloma ( en indrets propers a Parc de la Serra de Marina, Torrent de les Bruixes o prop del poblat iberic ). Es pot detectar la nidificació de mallerengues carboneres (*Parus major*), mallerenga blava (*Parus caeruleus*), pardal domèstic (*Passer domesticus*), i la presència de dragons (*Tarentola mauritanica*) i ratpenats (*quiròptera*). Aquest any (2008) s'han col.locat 5 caixes-niu repartides pel pati de l'IES Ramon Berenguer IV proper al Parc de Serra de Marina i el Torrent de les Bruixes. Més informació a la a la web de l'IES Ramon Berenguer IV.